

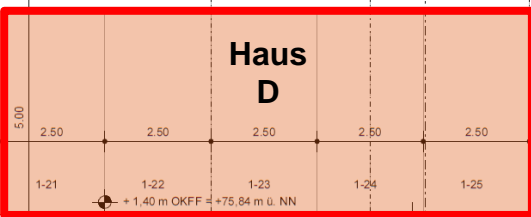
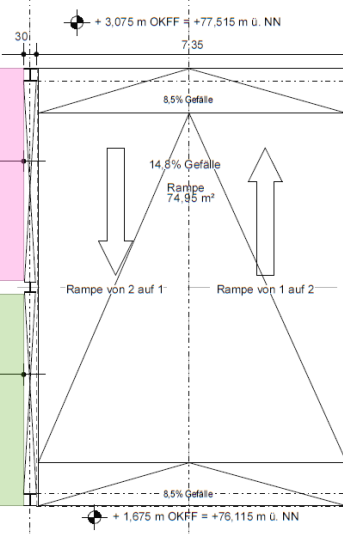
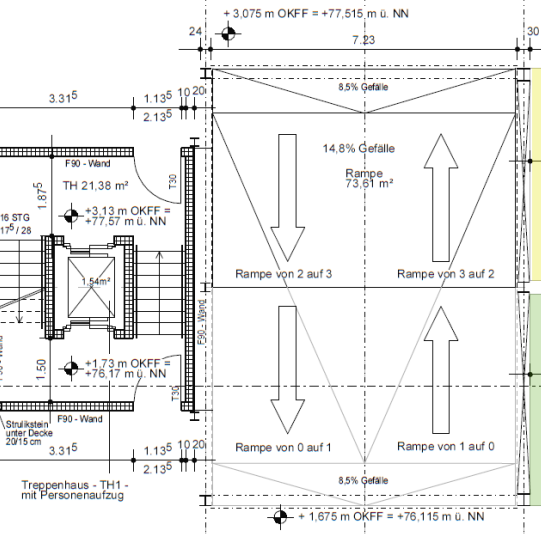
Ebene 2

672,43 m² Parkebene
2,10 m Höhe i.Li. mind.
30 Stellparkplätze

Ebene 1

674,26 m² Parkebene
2,10 m Höhe i.Li. mind.
30 Stellparkplätze 2,50/5,00 m

Haus D



Fassade: Iso-Paneelfassade als Schallschutzfassade auf vorgesetzter Konstruktion ; d = 6 cm